

Ra =
 Radius all wheels steered
 Radius allradgelenkt
 Rayon toutes les roues directrices
 Radio de giro con todas las ruedas giradas
 Raggio di curva con tutte le ruote sterzate



8,9 – 29,0 m



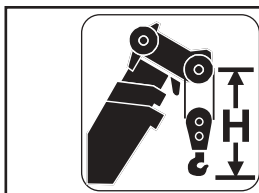
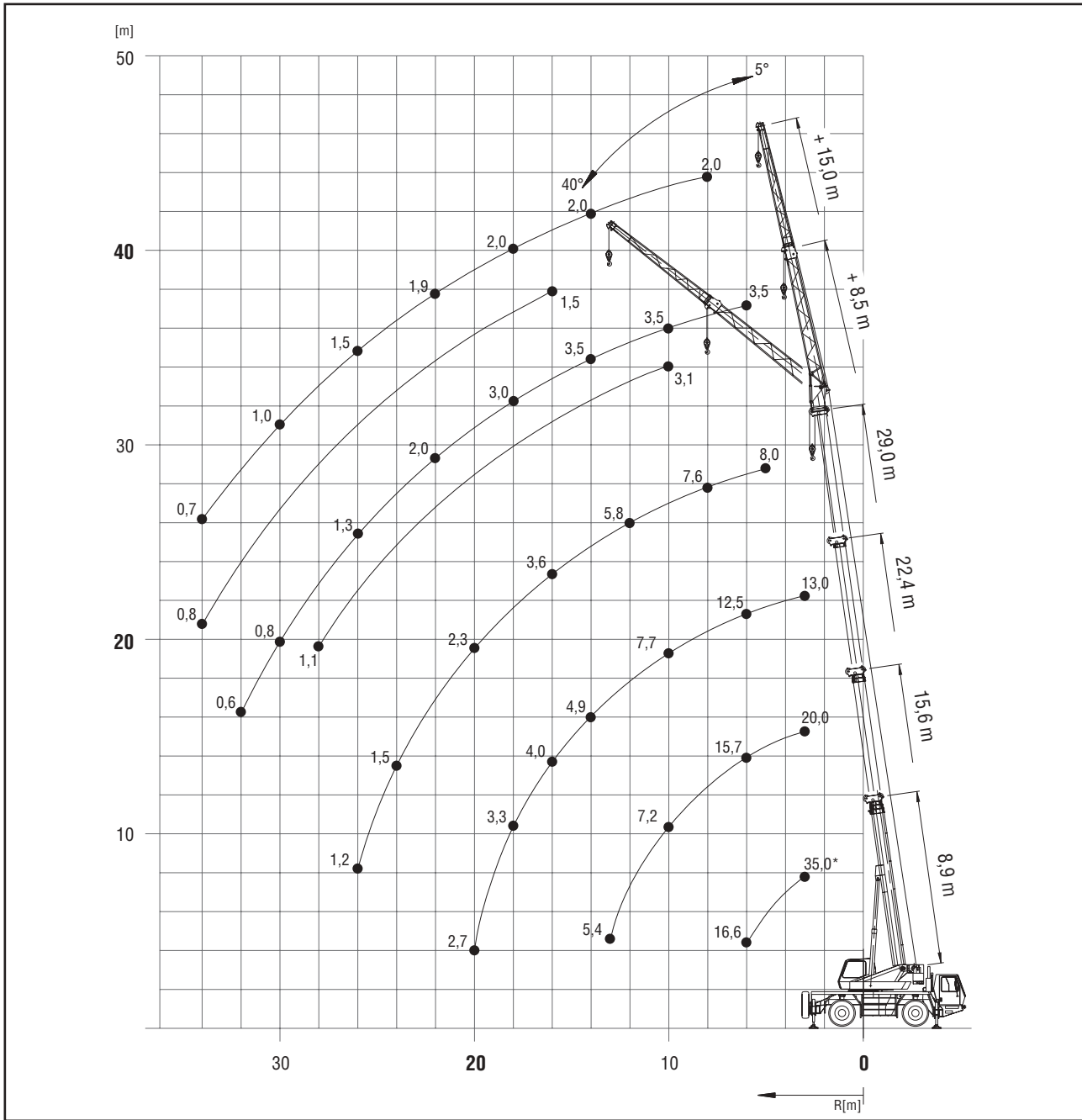
8,5/15,0 m



6,2 m



360°



Hook block • Unterflasche • Crochet-moufle • Gancho • Ganci (t)	H (mm)
32E	2630
20E	2530
9E	2450
5 H/B	2050

Telescopic boom • Teleskopausleger • Flèche principale • Pluma telescópica • Braccio telescopico

12



8,9 – 29,0 m



6,2 m



360°



6 t



DIN/ISO

m	8,9	12,3	15,6	19,0	22,4	25,7	29,0
3,0	35,0*/31,0	25,0	20,0	15,0	13,0		
4,0	25,5	23,5	20,0	15,0	13,0	10,5	
5,0	20,5	20,0	17,8	15,0	13,0	10,5	8,0
6,0	16,6	16,4	15,7	14,3	12,5	10,5	8,0
7,0		14,2	13,2	12,7	11,5	9,9	7,8
8,0		11,6	10,7	10,7	10,4	9,2	7,6
9,0		9,6	8,7	9,0	8,9	8,5	7,4
10,0		8,0	7,2	8,1	7,7	7,6	7,1
11,0			6,4	7,2	6,6	6,7	6,6
12,0			6,0	6,3	5,7	5,8	5,8
13,0			5,4	5,5	5,3	5,1	5,2
14,0				4,9	4,9	4,4	4,6
15,0				4,3	4,4	3,9	4,0
16,0				3,9	4,0	3,5	3,6
18,0					3,3	2,7	2,9
20,0					2,7	2,4	2,3
22,0						2,0	1,9
24,0							1,5
26,0							1,2



85%

m	8,9	12,3	15,6	19,0	22,4	25,7	29,0
3,0	35,0*/34,0	27,5	22,0	16,5	14,3		
4,0	28,0	25,5	22,0	16,5	14,3	11,6	
5,0	22,5	22,0	19,6	16,5	14,3	11,6	8,8
6,0	18,3	18,1	17,3	15,7	13,7	11,6	8,8
7,0		15,6	14,6	14,0	12,7	10,9	8,6
8,0		12,5	11,5	11,8	11,4	10,1	8,3
9,0		10,3	9,4	9,7	9,8	9,4	8,1
10,0		8,6	7,8	8,9	8,4	8,4	7,8
11,0			7,1	7,8	7,1	7,3	7,2
12,0			6,6	6,8	6,3	6,3	6,4
13,0			5,8	6,0	5,9	5,5	5,7
14,0				5,3	5,4	4,9	5,0
15,0				4,8	4,8	4,3	4,4
16,0				4,3	4,4	3,8	3,9
18,0					3,6	3,0	3,1
20,0					2,9	2,6	2,5
22,0						2,2	2,0
24,0							1,6
26,0							1,3

* over rear, nach hinten, en arrière, por la parte trasera, sul posteriore.

Lifting capacities > 32 t require additional equipment. Traglasten > 32 t erfordern Zusatzrichtung. Capacités de levage > 32 t demandent équipement supplémentaires. Capacidades de elevación > 32 Tm requiere equipo adicional. Capacità > 32 t con equipaggiamento ausiliario.

GMK2035