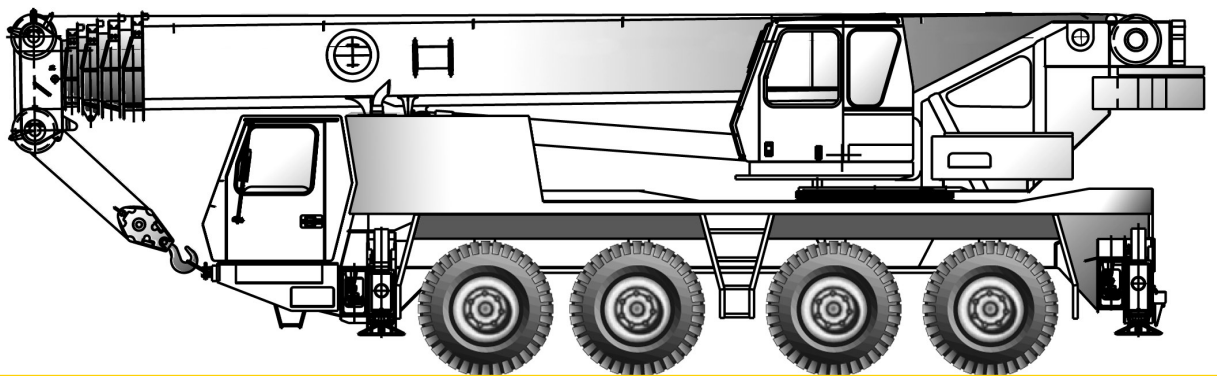


GROVE®

GMK4075



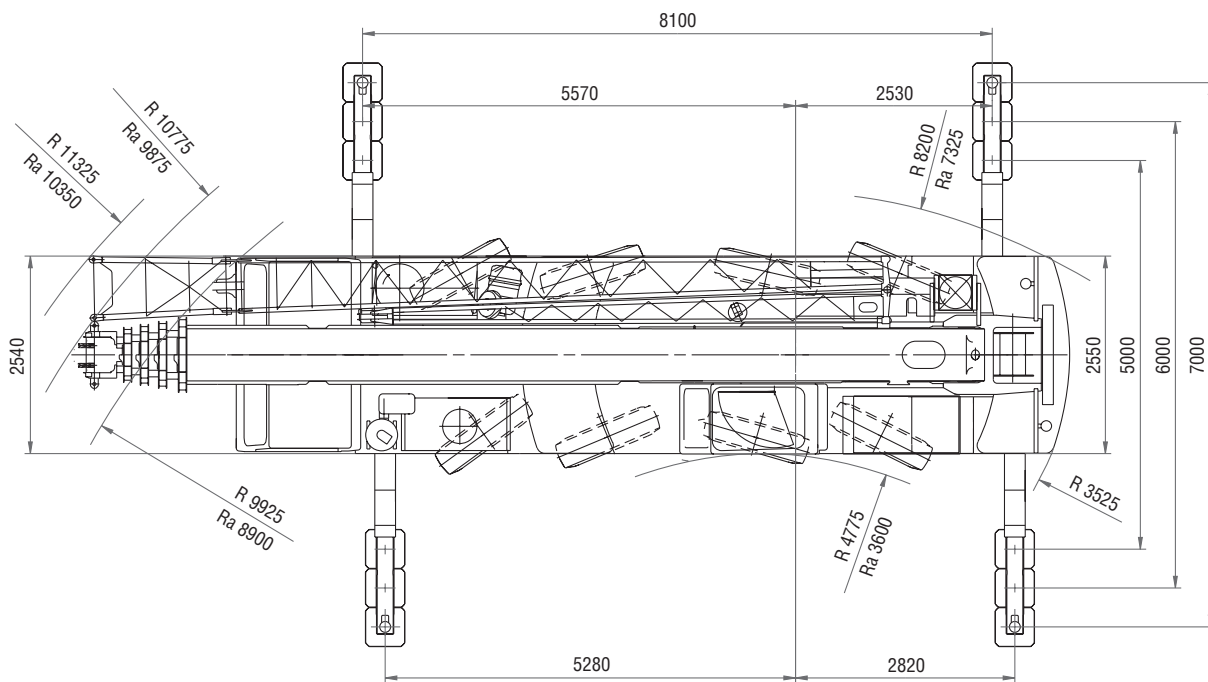
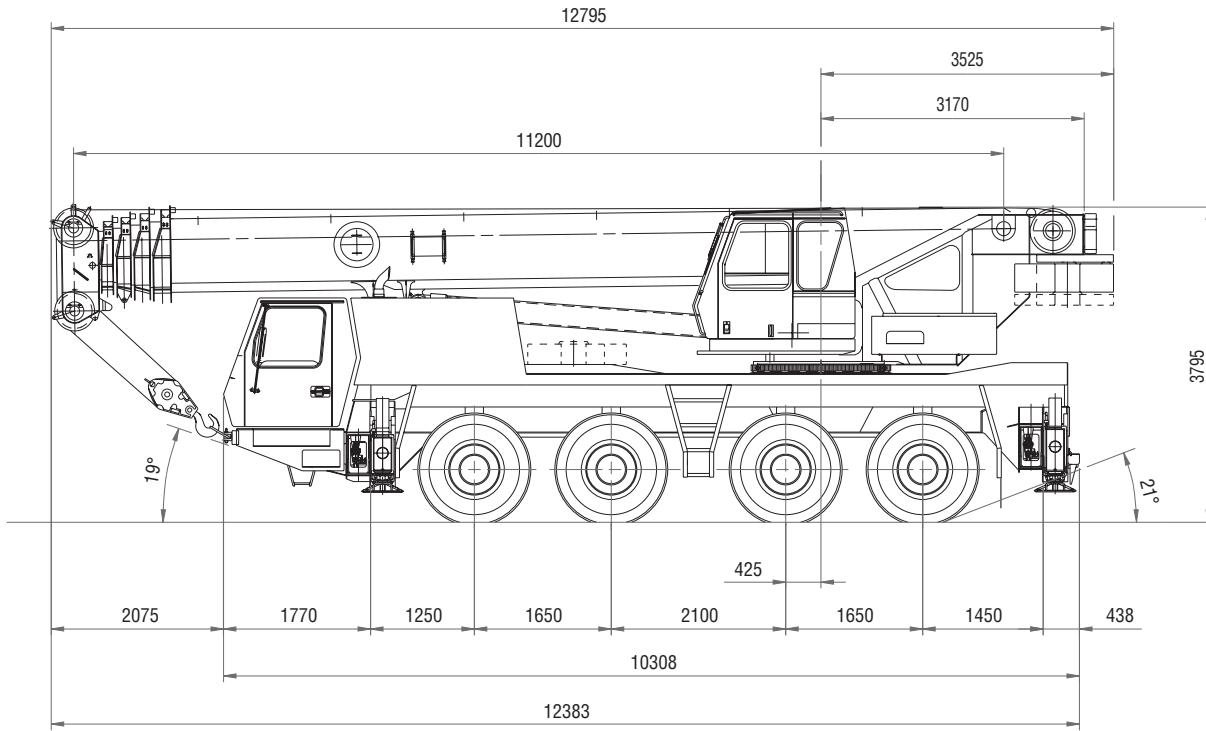
All-Terrain Crane

Grue Tout Terrain

AT-Kran

Grúa Todo Terreno

Dimensions
Abmessungen
Encombrement
Dimensiones



Ra = Radius all wheels steered
 Radius allradgelenkt
 Rayon toutes les roues directrices
 Radio de giro con todas las ruedas giradas

Working range
Arbeitsbereiche
Portée flèche
Gama de trabajo



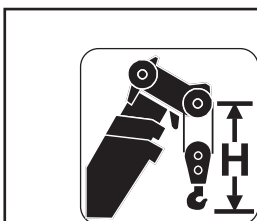
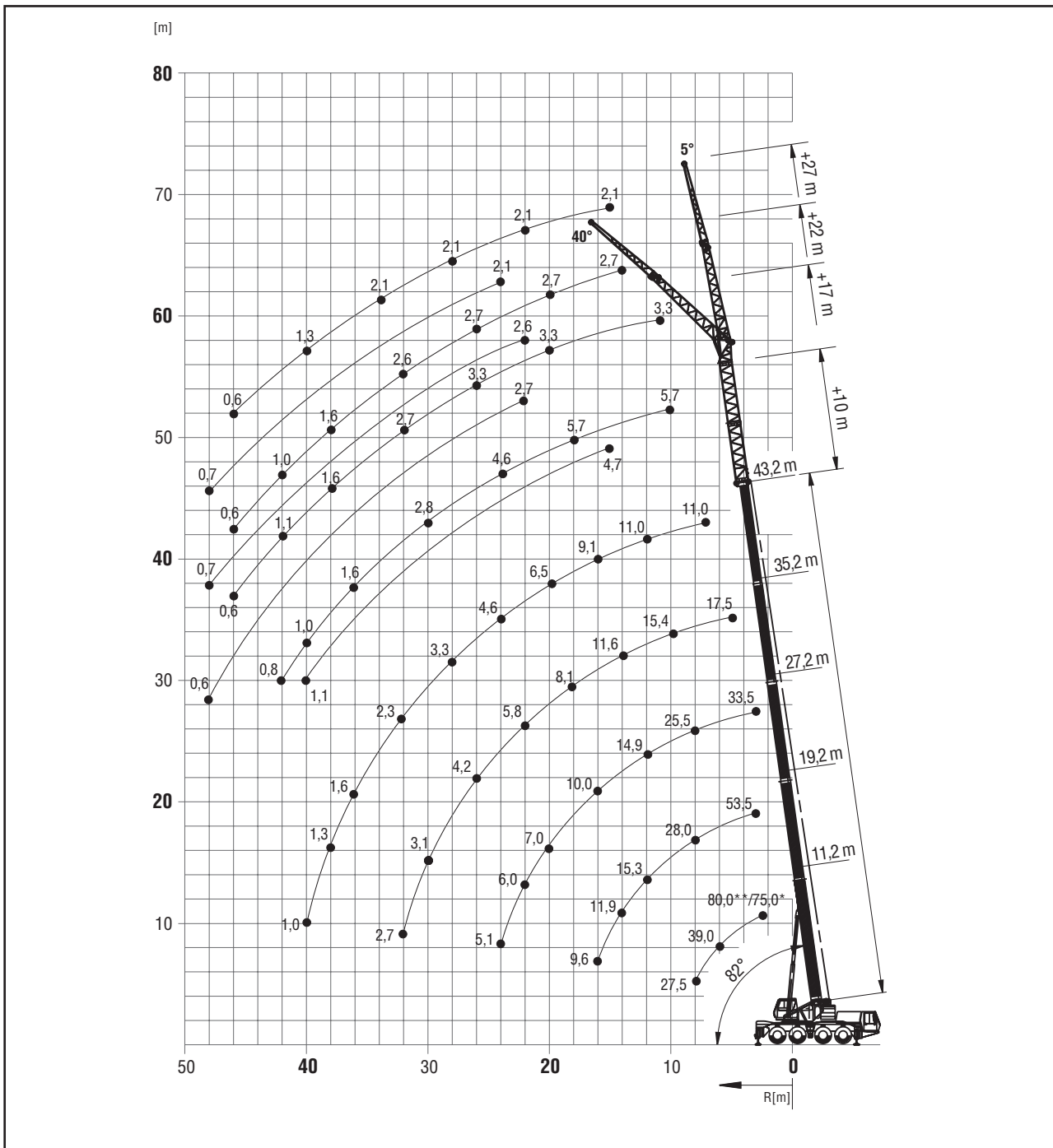
11.2-43,2 m



5° - 40°
10/27 m



360°



Hook block • Unterflasche • Crochet-moufle • Gancho (t)	H (mm)
80D	3200
63D	3000
40D	2900
16E	2800
8 H/B	2100

Lifting capacities for telescopic boom

Traglasten am Teleskopausleger

Forces de levage à la flèche télescopique

Capacidades de elevación con pluma telescópica



11,2-43,2 m



360°



16,1 t



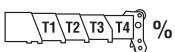
DIN/ISO

m	11,2	15,2	19,2	23,2	27,2	31,2	35,2	39,2	43,2
2,5	80,0** / 75,0*								
3,0	68,0	56,5	53,5	50,5	33,5				
4,0	52,0	49,0	46,0	44,0	33,5	24,5			
5,0	45,0	43,5	41,0	38,5	33,5	24,5	17,5		
6,0	39,0	38,5	37,0	34,5	33,5	23,5	17,5	14,0	
7,0	33,5	34,0	33,5	31,0	30,5	22,0	17,5	14,0	11,0
8,0	27,5	28,5	28,0	27,0	25,5	20,5	17,5	14,0	11,0
9,0		23,5	24,0	23,5	22,0	19,0	16,5	14,0	11,0
10,0		20,0	20,5	20,5	19,2	17,8	15,4	13,7	11,0
11,0		17,1	17,6	17,5	17,0	16,8	14,4	12,9	11,0
12,0		14,8	15,3	15,2	14,9	15,1	13,4	12,2	11,0
13,0			13,4	13,4	13,8	13,6	12,3	11,6	10,6
14,0			11,9	11,9	12,4	12,1	11,6	11,0	10,1
15,0			10,7	11,0	11,1	10,8	11,0	10,0	9,5
16,0			9,6	10,1	10,0	9,7	9,9	9,3	9,1
18,0				8,4	8,3	8,4	8,1	8,1	7,8
20,0				7,0	7,0	7,1	6,9	6,8	6,5
22,0					6,0	6,0	5,8	5,7	5,4
24,0					5,1	5,1	5,0	4,9	4,6
26,0						4,4	4,2	4,1	3,8
28,0						3,8	3,7	3,5	3,3
30,0							3,1	3,0	2,7
32,0							2,7	2,6	2,3
34,0								2,2	1,9
36,0								1,9	1,6
38,0									1,3
40,0									1,0



85%

m	11,2	15,2	19,2	23,2	27,2	31,2	35,2	39,2	43,2
2,5	80,0** / 75,0*								
3,0	71,0	62,0	58,5	56,0	37,0				
4,0	57,0	54,0	51,0	48,5	37,0	27,0			
5,0	49,5	48,0	45,0	42,5	37,0	27,0	19,2		
6,0	43,0	42,5	40,5	38,0	37,0	26,0	19,2	15,4	
7,0	36,5	37,0	36,5	34,5	33,5	24,0	19,2	15,4	12,1
8,0	29,5	30,5	30,5	29,5	28,0	22,5	19,2	15,4	12,1
9,0		25,0	26,0	26,0	24,5	21,0	18,1	15,4	12,1
10,0		21,5	22,0	22,0	21,0	19,6	16,9	15,0	12,1
11,0		18,4	18,9	18,8	18,5	18,5	15,8	14,2	12,1
12,0		16,0	16,5	16,4	16,1	16,6	14,7	13,4	12,1
13,0			14,5	14,5	15,0	14,7	13,6	12,7	11,7
14,0			12,9	12,9	13,4	13,1	12,8	12,0	11,1
15,0			11,6	12,0	12,0	11,7	11,9	11,1	10,5
16,0			10,5	11,0	10,9	10,6	10,8	10,2	10,0
18,0				9,2	9,0	9,2	8,9	8,9	8,6
20,0				7,7	7,7	7,8	7,6	7,5	7,1
22,0					6,6	6,6	6,4	6,3	6,0
24,0					5,6	5,7	5,5	5,3	5,0
26,0						4,9	4,7	4,5	4,2
28,0						4,2	4,0	3,9	3,6
30,0							3,5	3,3	3,0
32,0							3,0	2,8	2,5
34,0								2,4	2,1
36,0								2,1	1,7
38,0									1,4
40,0									1,1



	T1	T2	T3	T4	%
T1	0	50/0/0/0	50/0/0/0	50/0/0	0/0/50
T2	0	0/50/0/0	50/50/0/0	50/50/0	50/0/50
T3	0	0/0/50/0	0/50/50/0	50/50/50	50/100/50
T4	0	0/0/0/50	0/0/50/100	0/50/100	100/100/50

** 0° over rear with special equipment. Nach hinten mit Sonderausrüstung. En arrière avec équipement spécial. Por la parte trasera con equipo especial.

* 0° over rear, nach hinten, en arrière, por la parte trasera.

Lifting capacities >58 t require additional equipment. Traglasten >58 t erfordern Zusatzausrüstung. Capacités de levage >58 t demandent équipement supplémentaire. Capacidades de elevación >58 Tm requiere equipo adicional.