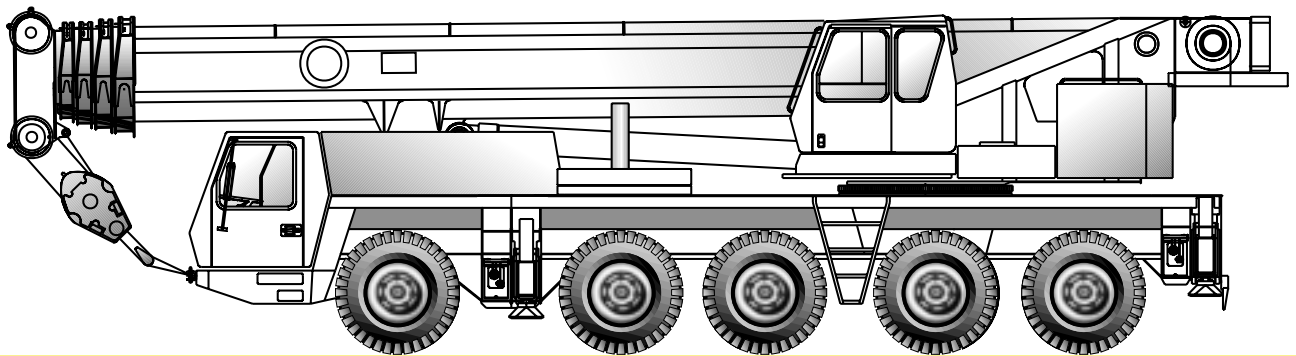


GROVE®

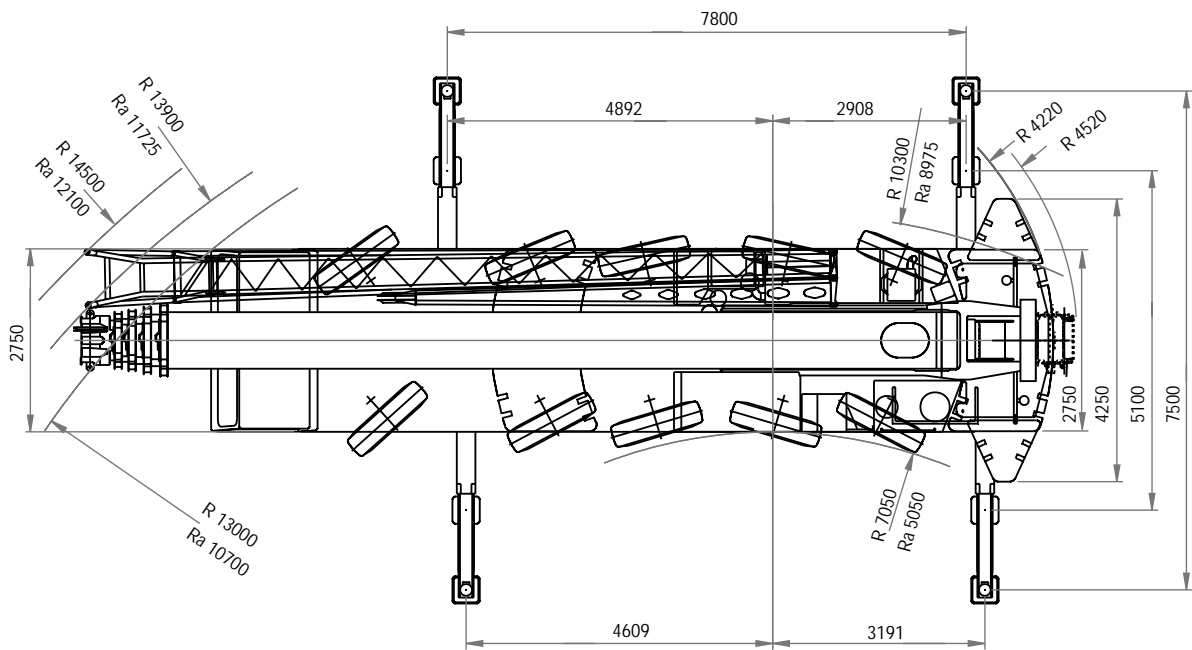
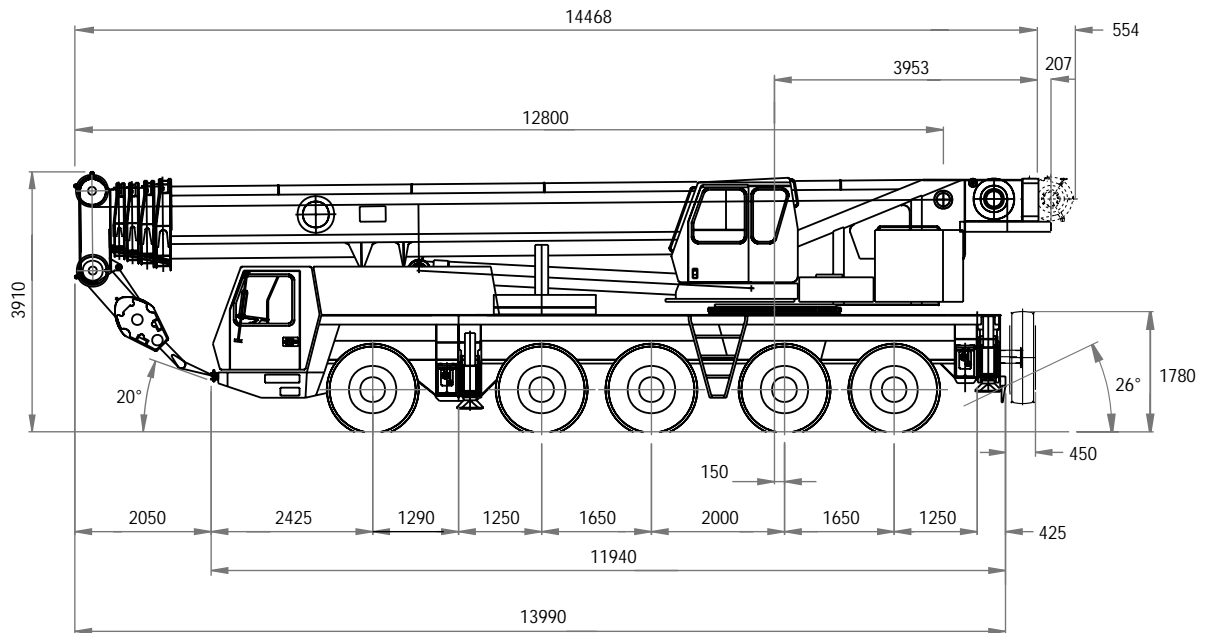
GMK5100



All-Terrain Crane
Grue Tout Terrain

AT-Kran
Grúa Todo Terreno

Dimensions
Abmessungen
Encombrement
Dimensiones



Ra = Radius all wheels steered
 Radius allradgelenkt
 Rayon toutes les roues directrices
 Radio de giro con todas las ruedas giradas

Working range
Arbeitsbereiche
Portée flèche
Gama de trabajo



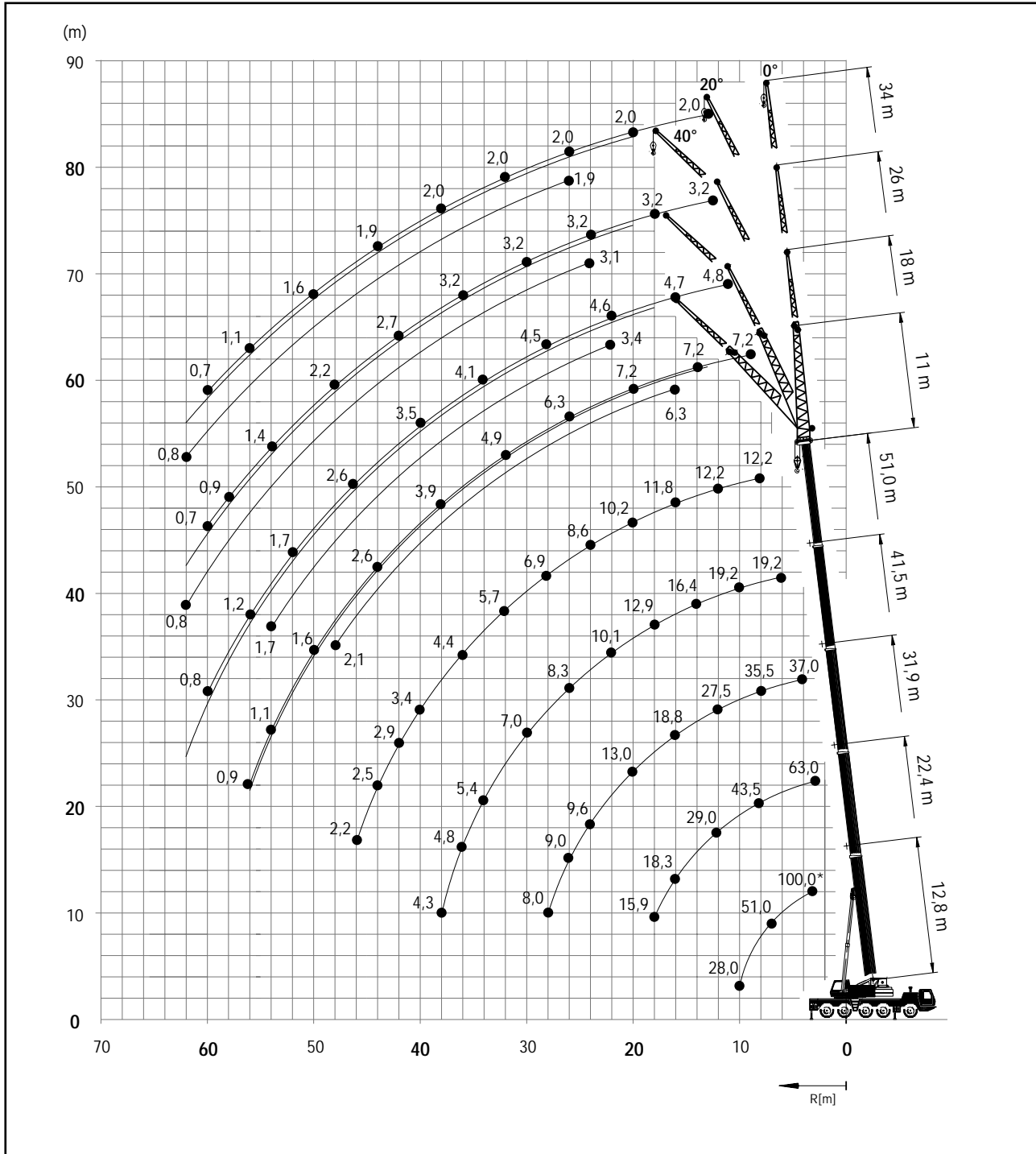
12,8 – 51,0 m

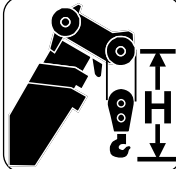


11/18/
26/34 m



360°



	Hook block • Unterflasche • Crochet-moufle • Gancho (t)	H (mm)
		100 D
	75 D	3070
	50 E	3000
	20 E	2770
	8 H/B	2350

Lifting capacities for telescopic boom

Traglasten am Teleskopausleger

Forces de levage à la flèche télescopique

Capacidades de elevación con pluma telescópica



12,8 – 51 m



360°



31 t



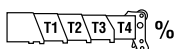
DIN/ISO

m	12,8*	12,8	17,6	22,4	27,1	31,9	36,7	41,5	46,2	51,0
3,0	100,0	93,0	79,0	63,0						
4,0	75,0	75,0	71,5	63,0	50,0	37,0				
5,0	65,5	65,5	63,0	61,0	50,0	37,0	26,0			
6,0	57,5	57,5	55,5	54,0	50,0	37,0	26,0	19,2		
7,0	51,0	51,0	50,0	48,0	47,0	37,0	26,0	19,2	14,7	
8,0	44,5	44,5	45,0	43,5	43,0	35,5	26,0	19,2	14,7	12,2
9,0	38,0	38,0	41,0	39,5	39,0	33,5	25,0	19,2	14,7	12,2
10,0	28,0	28,0	37,0	36,5	36,0	31,0	23,5	19,2	14,7	12,2
11,0			32,5	32,0	32,0	29,5	22,0	18,6	14,7	12,2
12,0			29,0	29,0	28,5	27,5	20,5	18,1	14,7	12,2
13,0			25,5	25,5	25,0	26,0	19,1	17,5	14,6	12,2
14,0			23,0	22,5	22,5	23,0	18,0	16,4	14,5	12,2
15,0				20,5	20,5	21,0	16,9	15,3	13,8	12,0
16,0				18,3	19,2	18,8	15,8	14,3	13,1	11,8
18,0				15,9	15,9	15,5	14,3	12,9	11,9	11,2
20,0					13,4	13,0	12,6	11,5	10,7	10,2
22,0					11,4	11,1	11,7	10,1	9,5	9,4
24,0					9,8	9,6	10,1	9,2	8,8	8,6
26,0						9,0	8,8	8,3	8,0	7,7
28,0						8,0	7,7	7,6	7,0	6,9
30,0							6,7	7,0	6,1	6,1
32,0							5,9	6,2	5,8	5,7
34,0								5,4	5,4	5,0
36,0								4,8	4,8	4,4
38,0								4,3	4,3	3,9
40,0									3,8	3,4
42,0									3,3	2,9
44,0										2,5
46,0										2,2



85%

m	12,8	17,6	22,4	27,1	31,9	36,7	41,5	46,2	51,0
3,0	100,0	87,0	63,0						
4,0	82,5	78,5	63,0	55,0	40,5				
5,0	72,0	69,0	63,0	55,0	40,5	28,5			
6,0	63,5	61,5	59,0	55,0	40,5	28,5	21,0		
7,0	56,0	55,0	53,0	51,5	40,5	28,5	21,0	16,2	
8,0	49,0	49,5	48,0	47,5	39,0	28,5	21,0	16,2	13,4
9,0	41,5	45,0	43,5	43,0	36,5	27,5	21,0	16,2	13,4
10,0		41,0	40,0	39,5	34,5	26,0	21,0	16,2	13,4
11,0		35,5	34,5	35,5	32,0	24,0	20,5	16,2	13,4
12,0		31,0	31,5	31,0	30,0	22,5	19,9	16,2	13,4
13,0		27,5	27,5	27,0	28,0	21,0	19,2	16,1	13,4
14,0		25,0	24,5	24,0	25,0	19,8	18,0	15,9	13,4
15,0			22,0	22,5	22,5	18,6	16,9	15,2	13,2
16,0			19,8	21,0	20,5	17,3	15,7	14,4	13,0
18,0			17,3	17,3	16,9	15,7	14,2	13,1	12,3
20,0				14,7	14,3	13,8	12,7	11,8	11,2
22,0				12,6	12,2	12,8	11,2	10,5	10,3
24,0				10,8	10,6	11,1	10,1	9,7	9,4
26,0					9,9	9,7	9,1	8,8	8,5
28,0					8,9	8,4	8,3	7,8	7,6
30,0						7,4	7,7	6,7	6,7
32,0						6,5	6,8	6,3	6,3
34,0							6,0	6,0	5,5
36,0							5,3	5,3	4,9
38,0							4,7	4,7	4,3
40,0								4,1	3,7
42,0								3,6	3,2
44,0									2,8
46,0									2,4



	T1	T2	T3	T4	%
T1	0	0	50/0/0/0	50/0/0/0	50/0/0
T2	0	0	0/50/0/0	50/50/0/0	50/50/0
T3	0	0	0/0/50/0	0/50/50/0	50/50/50
T4	0	0	0/0/0/50	0/0/50/100	0/50/100

* Over rear, nach hinten, en arrière, por la parte trasera.
Lifting capacities > 96 t require additional equipment. Traglasten > 96 t erfordern Zusatzeinrichtung. Capacités de levage > 96 t demandent équipement supplémentaires. Capacidades de elevación > 96 Tm requiere equipo adicional.